



**WACKER  
NEUSON**  
*all it takes!*

## TH 412

Sollevatori Telescopici



È in grado di soddisfare tutte le esigenze, anche le più particolari e specifiche.

Sorprendenti sono le prestazioni di compattazione del sollevatore compatto TH412. Il TH412 di Wacker Neuson è unico nel suo genere poiché in grado di combinare una notevole altezza di sollevamento, una larghezza estremamente ridotta e una potenza senza eguali. Un'autentica versatilità per lo svolgimento di lavori nei comuni, nelle fabbriche, nei depositi di materiali edili e nei cantieri.

- Munito dell'innovativo sistema di assistenza all'operatore VLS (Vertical Lift System)
- Raggio interno estremamente ridotto, 821mm
- Altezza di sollevamento pari a 4,5 unitamente a un carico utile di 1,2t
- Motore economico Yanmar a 31 CV - opzione a 40 CV
- Sistema di cambio rapido idraulico per una vasta scelta di accessori



## TH 412 Specifiche tecniche

### Dati d'esercizio

Altezza della corsa	4,259 mm
Peso	2.700 kg
Raggio di sterzata Pneumatici	2.607 mm
Angolo totale di rotazione del porta utensili	148 °

### Dati del motore

Produttore del motore	Yanmar
Potenza del motore a 3000 U/min	22,6 kW
Potenza del motore a 2800 U/min (opzionale)	29,6 kW
Norme di emissione fase	IIIA

### Trasmissione della potenza

Trazione	idrostatico
Velocità Livello 1	0-7 km/h
Velocità Livello 2	0-20 km/h
Freno di servizio centrale	Freno di stazionamento su tutte le 4 ruote
Pneumatici standard	10.0/75 - 15.3 AS ET-40

### Impianto idraulico sterzante ed operativo

Angolo di sterzata max.	2 x 38 °
Portata (a 22,6 kW)	42 l/min
Portata (a 29,6 kW)	40 l/min

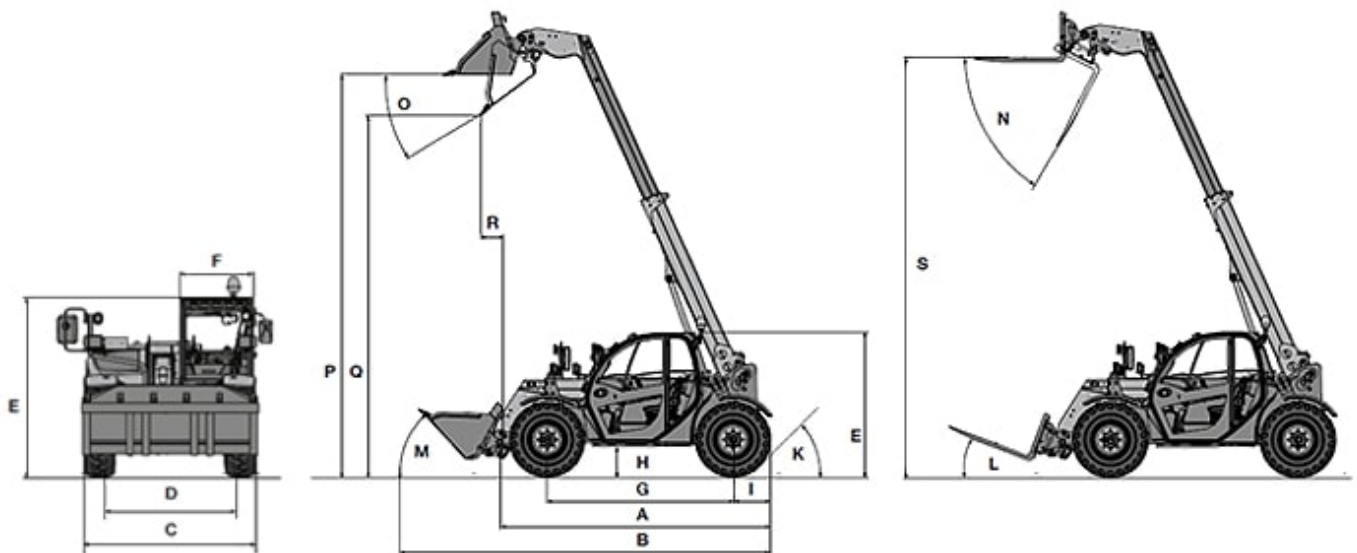
### Movimentazione

Carico utile max.	1.200 kg
Altezza della corsa Punto di rotazione della benna	4.503 mm
Carico utile Altezza di sollevamento max. a	1.200 kg
Carico utile al raggio max di	440 kg

Benna standard = larghezza 1500mm



## TH 412 Dimensioni



L	Altezza di carico	4.306 mm
A	Lunghezza incl. supporto utensile	2.916 mm
B	Lunghezza con benna standard	3.879 mm
C	Larghezza max	1.560 mm
F	Larghezza Cabina (interno)	662 mm
L	Angolo di ribaltamento posteriore Forca per pallet	8 °
M	Angolo di ribaltamento posteriore Benna tradizionale	44 °
N	Angolo di scarico Forca per pallet maggiorata	70 °
O	Angolo di scarico Benna tradizionale maggiorata	31 °



**WACKER  
NEUSON**  
*all it takes!*

#### Nota

La disponibilità dei prodotti può variare da paese a paese. E' possibile che le informazioni / prodotti non siano disponibili nel vostro paese. Le informazioni più dettagliate sulla potenza del motore sono riportate nelle istruzioni per l'uso. La potenza in uscita effettiva può variare a seconda delle condizioni d'esercizio specifiche.

L'azienda si riserva il diritto di errori ed omissioni. Immagini simili.

Copyright © 2019 Wacker Neuson SE.